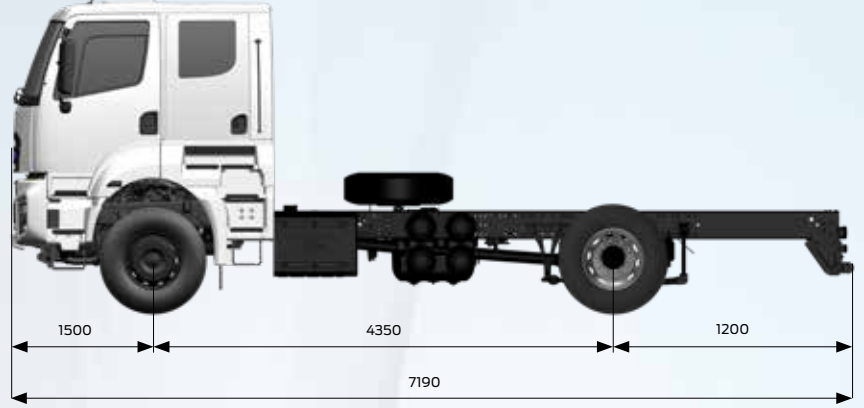
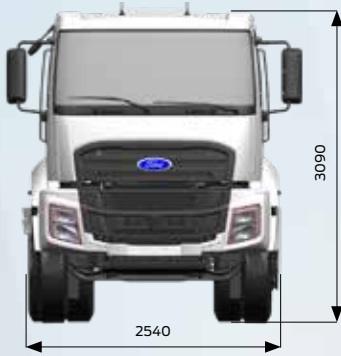


FORD TRUCKS 1833D ÇİFT KABİN EURO6



Temel Özellikler

Araç Tipi	Hafif Damper
Aks Düzeniği	4x2
Emisyon Standardı	Euro 6
Kabin Tipi	Çift Kabin
Dingil Mesafesi (mm)	4350

Motor

Tip	Ecotorq 9 litre
Silindir Hacmi (cc)	8974
Çap x Strok	115 mm x 144 mm
Güç	330 PS (243 kW) @ 1655-2200 d/d
Tork	1400 Nm @ 1200-1650 d/d
Sıkıştırma Oranı	17,6 : 1
Yağ Hacmi	30 L
Soğutma Sıvısı Hacmi	46 L

Güç Aktarımı

Debriyaj	430 mm Tek Disk
Manuel Şanzıman / Oranları (1. dişli - 9. dişli)	9+1 Vites (9,40 - 0,75)
Otomatik Şanzıman / Oranları (1. dişli - 9. dişli)	9+1 Vites (9,48 - 0,75)

Direksiyon Sistemi

Yüksek Torklu Tek Devreli

Şasi

Şasi Kalınlığı	7 mm Takviyeli
Şasi Dayanımı	355 MPa
Süspansiyon (Ön/Arka)	Parabolik Makas / Yığma Makas
Aks	Tek Redüksiyonlu
Aks Oranı	4,44
Lastikler	315/80 R 22,5
Janlılar	22,5 x 9 Çelik

Frenleme Sistemi

Frenler (Ön/Arka) (ø.mm x mm.en)	410 x 200, Z-Cam Fren Sistemi
Fren Sistemi	Çift Devreli Hava Hattı, Yağ Süzücülü ve Isıtılmalı Hava İşleme Ünitesi
Motor freni gücü	Max 220 kW (Motor Seviyesi)

Elektrik Sistemi

Akü	225 Ah
Alternatör / Marş Motoru	130 A / 6,5 kW

Depolar

Yakıt Tankı	350 L Alüminyum
SCR Tankı	55 L



Her yükte birlikte

Boyutlar (mm)**

Ön Uzunluk	1500
Dingil Açıklığı	4350
Azami Uzunluk	7190*
Kabin Uzunluğu	2745
Yükseklik	3090
Genişlik (Aynalar hariç)	2540
Şasi Genişliği	866
Arka Sarkıntı	1200
Faydalı Şasi Boyu	4050
Şasi Yüksekliği-Ön	225
Şasi Yüksekliği-Arka	285
Yerden Yükseklik-Ön	335
Yerden Yükseklik-Arka	357
Dönüş Yarıçapı	9526

* Araç N3G olduğunda toplam uzunluk 7040 olmaktadır.

** Ölçüler yüksüz durum içindir. Tüm ölçülerde ± 50 mm tolerans bulunmaktadır.

Ağırlıklar (kg)	1. Aks	2. Aks	Toplam
Teknik Olarak İzin Verilen Ağırlık	7100	12600	19000
Boş Ağırlık	4831	2719	7550
Yüklenebilir Ağırlık	2269	9881	11450
İzin Verilen Toplam Ağırlık (Casal)			18000

STANDART DONANIM

- Klima
- 9" Dokunmatik Ekranlı Multimedia Sistemi (Radyo / Bluetooth / USB (A Tip - C Tip) / Apple CarPlay / Android Auto / Uzaktan Kontrol)
- Şanzıman PTO
- Hız Sabitleyici
- Motor Freni
- Elektronik Fren Sistemi (EBS)
- Anti Blokaj Sistemi (ABS) ve Otomatik Çekiş
- Kontrolü (ATC/ASR)
- Elektronik Stabilite Programı (ESP)
- Yokuş Kalkış Asistanı
- Diferansiyel Kilidi
- Elektrikli Camlar
- Isıtmalı ve Elektrik Kumandalı Yan Aynalar
- Elektrikli Far Yükseklik Ayarı
- Yüksekliği ve Eğimi Ayarlanabilir Direksiyon
- Isıtmalı ve Hava Süspansiyonlu Sürücü Koltuğu
- Bel Desteği
- Mekanik Tavan Havalandırması
- Balata Aşınma Uyarısı
- Immobilizer
- Kısa Tampon
- Stepne
- Gelişmiş Sürücü Destek Sistemleri (Siber Güvenlik İyileştirmeleri, Geri Görüş Kamerası, İleri Hareket Bilgilendirme Sistemi, Kör Nokta Uyarı Sistemi, Lastik Basınç Takip Sistemi, Acil Fren Anında Yanan Lambalar, Alkol Kilidi Hazırlığı, Trafik Levhası Tanıma Sistemi, Sürücü Dikkat Takip Sistemi, Şerit Takip Uyarı Sistemi, Çarpışma Önleme Yardımı)

OPSİYONEL DONANIM

- Şanzıman Tahrikli PTO Seçenekleri
- Motordan Tahrikli PTO
- Soğuk İklim Paketi
- Kabin İçi Isıtıcı (Sulu Tip)
- Çöp Paketi - TS EN 1501-1+A2 Normuna Uygun
- 8 Ton Ön Aks Kapasitesi
- Tepe Lambası
- Römork ve Fren ve Elektrik Bağlantıları *
- Kar Bıçağı Bağlantı Braketi *
- Otomatik Vites
- Metalik Boya / Özel Renkler
- Teknoloji Paketi (Çarpışma Önleme Yardımı, Otomatik Yanan Uzun Far & Yaya Algılama Özellikli Çarpışma Önleme Yardımı)
- Led Far
- Navigasyon

* Birlikte sunulmamaktadır.

Bu föy Ford Trucks araçları için hazırlanmış ürünleri içermektedir. Mart 2024 tarihinde basılmış olan bu föy, basım tarihinde geçerli olan teknik özellikler ve standart ya da opsiyonel olarak sunulan donanımlar hakkında bilgi verir. Araçların standart ve opsiyonel donanım özelliklerinde zaman zaman değişiklikler olabilmektedir. Bu yüzden, satın almak istediğiniz aracın özellikleri hakkında güncel ve doğru bilgiye ulaşmak için yetkili satıcılarımıza başvurmanızı rica ederiz. Açıklanan nedenlerle, bu broşür belirtilen özelliklere ilişkin taahhüt teşkil etmez.