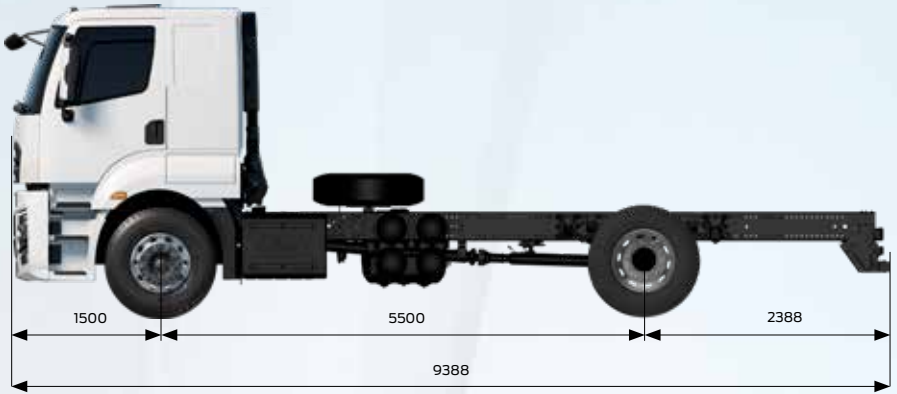
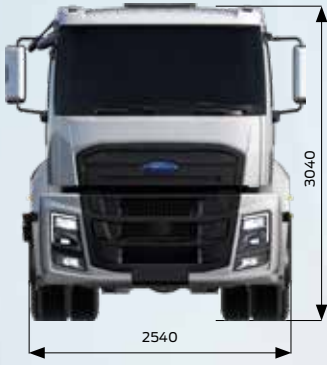


FORD TRUCKS 1833 LR EURO6



Temel Özellikler

Araç Tipi	Yol Kamyonu
Aks Düzeniği	4x2
Emisyon Standardı	Euro 6
Kabin Tipi	Alçak Tavan Yataklı Kabin
Dingil Mesafesi (mm)	5500

Motor

Tip	Ecotorq 9 litre
Silindir Hacmi (cc)	8974
Çap x Strok	115 mm x 144 mm
Güç	330 PS (243 kW) @ 1900 d/d
Tork	1400 Nm @ 1200-1650 d/d
Sıkıştırma Oranı	17,6 : 1
Yağ Hacmi	30 L
Soğutma Sıvısı Hacmi	46 L

Güç Aktarımı

Debriyaj	430 mm Tek Disk
Manuel Şanzıman / Oranları (1. Dişli - 9. Dişli)	9S1310 (9,48 - 0,75)

Direksiyon Sistemi

Hema ZF 8098 servocom

Şasi

Şasi Kalınlığı	7 mm
Şasi Dayanımı	355 MPa
Süspansiyon (Ön/Arka)	Parabolik Makas / Havalı Süspansiyon
Aks	Tek Redüksiyonlu
Aks Oranı	4,11
Lastikler	315/60 R 22,5
Jantlar	22,5 x 9 Çelik

Frenleme Sistemi

Frenler (Ön/Arka) (Ø.mm x mm. en)	430 x 45 Disk Frenler
Fren Sistemi	Çift Devreli Hava Hattı, Yağ Süzücülü ve Isıtılmalı Hava İşleme Ünitesi
Motor Freni Gücü	max. 220 kW (Motor Seviyesi)

Elektrik Sistemi

Akü	24V, 2 x 12V 150 Ah
Alternatör / Marş Motoru	130 A / 6,5 kW

Depolar

Yakıt Tankı	350 L Alüminyum
SCR Tankı	55 L



Her yükte birlikte

Boyutlar (mm)

Ön Uzunluk	1500
Dingil Açıklığı	5500
Azami Uzunluk	9388
Kabin Uzunluğu	2305
Yükseklik	3040
Genişlik (Aynalar Hariç)	2540
Şasi Genişliği	866
Arka Sarkıntı	2388
Faydalı Şasi Boyu	6635
Şasi Yüksekliği-Ön	225
Şasi Yüksekliği-Arka	285
Yerden Yükseklik-Ön	356
Yerden Yükseklik-Arka	352
Dönüş Yarıçapı	8400

Ağırlıklar (kg)	1. Aks	2. Aks	Toplam
Teknik Olarak İzin Verilen Ağırlık	7100	12600	18000
Boş Ağırlık	4627	2581	7208
Yüklenilebilir Ağırlık	2473	10019	10792
İzin Verilen Toplam Ağırlık (Yasal)	7100	11500	18000

STANDART DONANIM

- Klima
- Kabin İçi Isıtıcı (Kuru Tip)
- 9" Dokunmatik Ekranlı Multimedia Sistemi (Radyo / Bluetooth / USB (A Tip - C Tip) / Apple CarPlay / Android Auto / Uzaktan Kontrol)Hız Sabitleyici
- Disk Frenler
- Motor Freni
- Elektronik Fren Sistemi (EBS) ve
- Anti Blokaj Sistemi (ABS) Elektronik Stabilite Programı (ESP)
- Yokuş Kalkış Asistanı
- Diferansiyel Kilidi (Devreden Çıkarılabilir)
- Elektrikli Camlar
- Isıtılmalı ve Elektrik Kumandalı Yan Aynalar
- Elektrikli Far Yükseklik Ayarı
- Yüksekliği ve Eğimi Ayarlanabilir Direksiyon
- Isıtılmalı ve Hava Süspansiyonlu Sürücü Koltuğu
- Bel Desteği
- Mekanik Tavan Havalandırması
- Balata Aşınma Uyarısı
- Immobilizer
- Yağmur Sensörü
- Far Sensörü
- Gecikmeli Far Kapama
- Ön Sis Farları
- Dijital Takograf
- Stepne
- Arka Havalı Süspansiyon
- Aks Yüğü Göstergesi
- Teknoloji Paketi 2 (Siber Güvenlik İyileştirmeleri, Arka Park Asistanı (RPA), Hareket Etme Bilgilendirme Sistemi (MOIS), Kör Nokta Bilgilendirme Sistemi (BLIS), Lastik Basıncı Sensörü ve Monitörü (TPMS), Acil Durma Sinyali, Alkollü Sürüş Engel Sistemi, Akıllı Hız Yardımı, Sürücü Yorgunluk Algılama Sistemi, Şerit Takip Asistanı (LDWS), Çarpışma Önleme Sistemi (AEBS))

OPSİYONEL DONANIM

- İtfaiye Paketi
- Şanzıman Tahrikli PTO Seçenekleri
- ADR Paketi
- Soğuk İklim Paketi
- Kabin İçi Isıtıcı (Sulu Tip)
- Alüminyum Alaşım Jant
- Elektrikli Kabin Kaldırma Mekanizması
- Metalik Boya / Özel Renkler
- Teknoloji Paketi 3 (Teknoloji Paketi 2 + Uzun Far Sistemi & Yaya Çarpışma Önleme Sistemi)
- Led Far
- Navigasyon

Bu föy Ford Trucks araçları için hazırlanmış ürünleri içermektedir. Mart 2024 tarihinde basılmış olan bu föy, basım tarihinde geçerli olan teknik özellikler ve standart ya da opsiyonel olarak sunulan donanımlar hakkında bilgi verir.

Araçların standart ve opsiyonel donanım özelliklerinde zaman zaman değişiklikler olabilmektedir.

Bu yüzden, satın almak istediğiniz aracın özellikleri hakkında güncel ve doğru bilgiye ulaşmak için Yetkili Satıcılarımızla başvurmanızı rica ederiz. Açıklanan nedenlerle, bu broşür belirtilen özelliklere ilişkin taahhüt teşkil etmez.