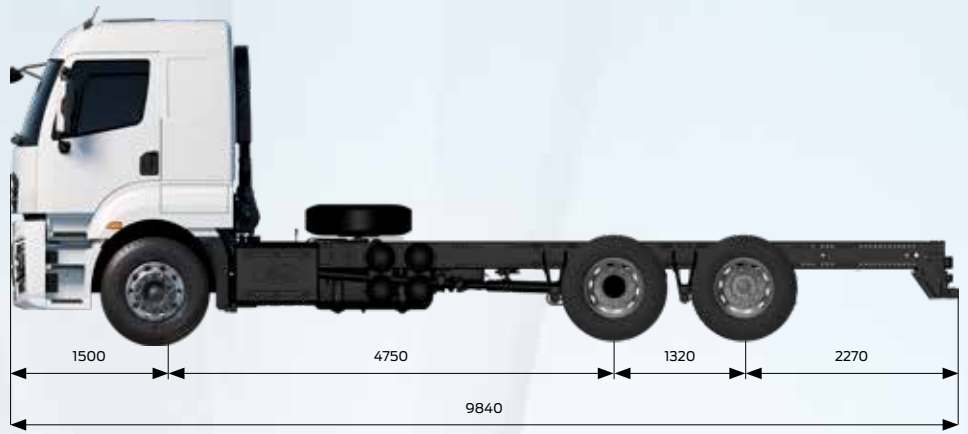
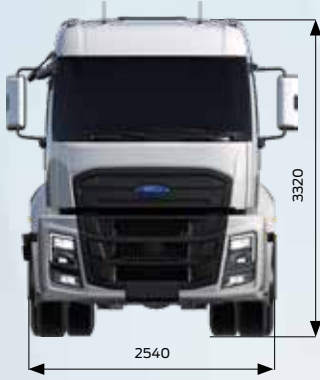


FORD TRUCKS 2533 HR EURO6



Temel Özellikler

| | |
|----------------------|----------------------------|
| Araç Tipi | Yol Kamyonu |
| Aks Düzeniği | 6x2 |
| Emisyon Standardı | Euro 6 |
| Kabin Tipi | Yüksek Tavan Yataklı Kabin |
| Dingil Mesafesi (mm) | 4750 |

Motor

| | |
|----------------------|-----------------------------------|
| Tip | Ecotorq 9 litre |
| Silindir Hacmi (cc) | 8974 |
| Çap x Strok | 115 mm x 144 mm |
| Güç | 330 PS (243 kW) @ 1655 - 2200 d/d |
| Tork | 1400 Nm @ 1200-1650 d/d |
| Sıkıştırma Oranı | 17,6 : 1 |
| Yağ Hacmi | 30 L |
| Soğutma Sıvısı Hacmi | 46 L |

Güç Aktarımı

| | |
|--|--------------------------|
| Debriyaj | 430 mm Tek Disk |
| Manuel Şanzıman / Oranları (1. dişli - 9. dişli) | 9 +1 Vites (9,40 - 0,75) |
| Otomatik Şanzıman / Oranları (1. dişli - 9. dişli) | 9+1 Vites (9,48 - 0,75) |

Direksiyon Sistemi

Yüksek Torklu Tek Devreli

Şasi

| | |
|-----------------------|--|
| Şasi Kalınlığı | 7 mm Takviyeli |
| Şasi Dayanımı | 355 MPa |
| Süspansiyon (Ön/Arka) | Parabolik Makas / Mekanik Dengeleme Kolu Tipli |
| Aks | Tek Redüksiyonlu |
| Aks Oranı | 4,11 |
| Lastikler | 315/70 R 22,5 |
| Janlılar | 22,5 x 9 Çelik |

Frenleme Sistemi

| | |
|-----------------------------------|---|
| Frenler (Ön/Arka) (Ø.mm x mm. en) | 430 x 45 Disk Frenler |
| Fren Sistemi | Çift Devreli Hava Hattı, Yağ Süzücülü ve Isıtılmalı Hava İşleme Ünitesi |
| Motor Freni Gücü | Max. 220 kW (Motor Seviyesi) |

Elektrik Sistemi

| | |
|--------------------------|----------------|
| Akü | 225 Ah |
| Alternatör / Marş Motoru | 130 A / 6,5 kW |

Depolar

| | |
|-------------|-----------------|
| Yakıt Tankı | 550 L Alüminyum |
|-------------|-----------------|



TRUCKS

Her yükte birlikte

Boyutlar (mm)

| | |
|---------------------------------|-------|
| Ön Uzunluk | 1500 |
| Dingil Açıklığı | 4750 |
| Azami Uzunluk | 9840 |
| 2. ve 3. Dingiller Arası Mesafe | 1320 |
| Kabin Uzunluğu | 2310 |
| Yükseklik | 3320 |
| Genişlik (Aynalar Hariç) | 2540 |
| Şasi Genişliği | 866 |
| Arka Sarkıntı | 2270 |
| Faydalı Şasi Boyu | 7115 |
| Şasi Yüksekliği-Ön | 1043 |
| Şasi Yüksekliği-Arka | 1043 |
| Yerden Yükseklik-Ön | 273 |
| Yerden Yükseklik-Arka | 218 |
| Dönüş Yarıçapı | 10140 |

| Ağırlıklar (kg) | 1. Aks | 2. Aks | 3. Aks | Toplam |
|-------------------------------------|--------|--------|--------|--------|
| Teknik Olarak İzin Verilen Ağırlık | 7500 | 12000 | 8700 | 26000 |
| Boş Ağırlık | 4863 | 1865 | 1423 | 8151 |
| Yüklenebilir Ağırlık | 2637 | 10135 | 7277 | 17849 |
| İzin Verilen Toplam Ağırlık (Yasal) | | | | 25000 |

STANDART DONANIM

- Klima
- Kabin İçi Isıtıcı (Kuru Tip)
- 9" Dokunmatik Ekranlı Multimedia Sistemi (Radyo / Bluetooth / USB (A Tip - C Tip) / Apple CarPlay / Android Auto / Uzaktan Kontrol)
- Hız Sabitleyici
- Disk Frenler
- Motor Freni
- Elektronik Fren Sistemi (EBS)
- Anti Blokaj Sistemi (ABS) ve Otomatik Çekiş Kontrolü (ATC)
- Elektronik Stabilite Programı (ESP)
- Yokuş Kalkış Asistanı
- Elektrikli Camlar
- Isıtmalı ve Elektrik Kumandalı Yan Aynalar
- Elektrikli Far Yükseklik Ayarı
- Yüksekliği ve Eğimi Ayarlanabilir Direksiyon
- Isıtmalı ve Hava Süspansiyonlu Sürücü Koltuğu
- Bel Desteği
- Mekanik Tavan Havalandırması
- Balata Aşınma Uyarısı
- Immobilizer
- Gecikmeli Far Kapama
- Ön Sis Farları
- Dijital Takograf
- Stepne
- Auto-Drop Fonksiyonlu Dingil Kaldırma Mekanizması
- Gelişmiş Sürücü Destek Sistemleri (Siber Güvenlik İyileştirmeleri, Geri Görüş Kamerası, İleri Hareket Bilgilendirme Sistemi, Kör Nokta Uyarı Sistemi, Lastik Basınç Takip Sistemi, Acil Fren Anında Yanan Lambalar, Alkol Kilidi Hazırlığı, Trafik Levhası Tanıma Sistemi, Sürücü Dikkat Takip Sistemi, Şerit Takip Uyarı Sistemi, Çarpışma Önleme Yardımı)
- Diferansiyel Kilidi (Devreden Çıkarılabilir)

OPSİYONEL DONANIM

- Şanzıman Tahrikli PTO Seçenekleri
- Motordan Tahrikli PTO
- İtfaiye Paketi
- ADR Paketi
- Soğuk İklim Paketi*
- Kabin İçi Isıtıcı (Sulu Tip)*
- Elektrikli Kabin Kaldırma Mekanizması
- Metalik Boya / Özel Renkler
- Midilli Paketi - 315/60 Lastik ve 4,11 Aks Oranı İle
- 5500 mm Dingil Mesafesi seçeneği
- Çöp Paketi - TS EN 1501-1+A2 Normuna Uygun
- Römork Fren ve Elektrik Bağlantıları
- Far Sensörü
- 8 Ton Ön Aks Kapasitesi Opsiyonu(315/80 Lastik ile)
- Yağmur Sensörü
- Tepe Lambası
- Otomatik Vites
- 315/60 R22,5 & 315/80 R22,5**
- Teknoloji Paketi (Otomatik Yanan Uzun Far & Yaya Algılama Özellikli Çarpışma Önleme Yardımı)
- Çift çıkışlı PTO (düşük çevrim oranlı) / Çift çıkışlı PTO (yüksek çevrim oranlı)***
- Led Far
- Navigasyon

* ADR paketi ile sunulmamaktadır.

** Araç opsiyonlarına bağlı olarak seçilebilir.

*** Sadece otomatik şanzıman ile alınabilir.

Not: 25 serisi yol kamyonlarımız arka mekanik süspansiyonludur ve 10 teker olarak sunulmaktadır.

Bu föy Ford Trucks araçları için hazırlanmış ürünleri içermektedir. Mart 2024 tarihinde basılmış olan bu föy, basım tarihinde geçerli olan teknik özellikler ve standart ya da opsiyonel olarak sunulan donanımlar hakkında bilgi verir.

Araçların standart ve opsiyonel donanım özelliklerinde zaman zaman değişiklikler olabilmektedir.

Bu yüzden, satın almak istediğiniz aracın özellikleri hakkında güncel ve doğru bilgiye ulaşmak için yetkili satıcımıza başvurmanızı rica ederiz. Açıklanan nedenle, bu broşür belirtilen özelliklere ilişkin taahhüt teşkil etmez.