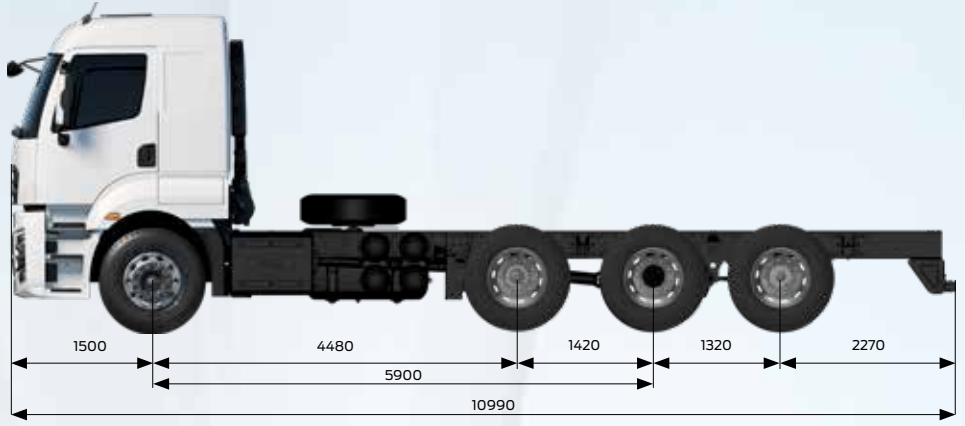
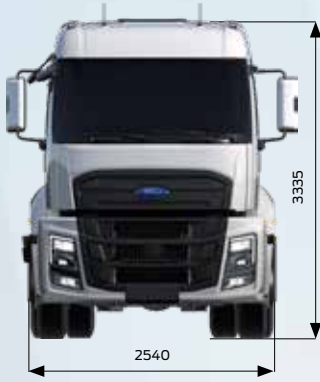


FORD TRUCKS 3233S HR ADR EURO6



Temel Özellikler

| | |
|----------------------|----------------------------|
| Araç Tipi | Yol Kamyonu |
| Aks Düzeniği | 8x2 |
| Emisyon Standardı | Euro 6 |
| Kabin Tipi | Yüksek Tavan Yataklı Kabin |
| Dingil Mesafesi (mm) | 5900 |

Motor

| | |
|----------------------|-----------------------------------|
| Tip | Ecotorq 9 litre |
| Silindir Hacmi (cc) | 8974 |
| Çap x Strok | 115 mm x 144 mm |
| Güç | 330 PS (243 kW) @ 1655 - 2200 d/d |
| Tork | 1400 Nm @ 1200-1650 d/d |
| Sıkıştırma Oranı | 17,6 : 1 |
| Yağ Hacmi | 30 L |
| Soğutma Sıvısı Hacmi | 46 L |

Güç Aktarımı

| | |
|--|-------------------------|
| Debriyaj | 430 mm Tek Disk |
| Manuel Şanzıman / Oranları (1. dişli - 9. dişli) | 9+1 Vites (9,40 - 0,75) |
| Otomatik Şanzıman / Oranları (1. dişli - 9. dişli) | 9+1 Vites (9,48 - 0,75) |

Direksiyon Sistemi

Yüksek Torklu Tek Devreli

Şasi

| | |
|-----------------------|--|
| Şasi Kalınlığı | 7 mm Takviyeli |
| Şasi Dayanımı | 355 MPa |
| Süspansiyon (Ön/Arka) | Parabolik Makas / Mekanik Dengeleme Kolu Tipli |
| Aks | Tek Redüksiyonlu |
| Aks Oranı | 4,63 |
| Lastikler | 315/80 R 22,5 |
| Janlılar | 22,5 x 9 Çelik |

Frenleme Sistemi

| | |
|-----------------------------------|---|
| Frenler (Ön/Arka) (Ø.mm x mm. en) | 430 x 45 Disk Frenler |
| Fren Sistemi | Çift Devreli Hava Hattı, Yağ Süzücülü ve Isıtılmalı Hava İşleme Ünitesi |
| Motor Freni Gücü | Max. 220 kW (Motor Seviyesi) |

Elektrik Sistemi

| | |
|--------------------------|----------------|
| Akü | 225 Ah |
| Alternatör / Marş Motoru | 130 A / 6,5 kW |

Depolar

| | |
|-------------|-------------|
| Yakıt Tankı | 250 L Çelik |
| SCR Tankı | 78 L |



Her yükte birlikte

Boyutlar (mm)

| | |
|---------------------------------|-------|
| Ön Uzunluk | 1500 |
| Dingil Açıklığı | 5900 |
| Azami Uzunluk | 10990 |
| 1. ve 2. Dingiller Arası Mesafe | 4480 |
| 2. ve 3. Dingiller Arası Mesafe | 1420 |
| 3. ve 4. Dingiller Arası Mesafe | 1320 |
| Kabin Uzunluğu | 2310 |
| Yükseklik | 3335 |
| Genişlik (Aynalar hariç) | 2540 |
| Şasi Genişliği | 866 |
| Arka Sarkıntı | 2270 |
| Faydalı Şasi Boyu | 8253 |
| Şasi Yüksekliği-Ön | 1056 |
| Şasi Yüksekliği-Arka | 1087 |
| Yerden Yükseklik-Ön | 304 |
| Yerden Yükseklik-Arka | 236 |
| Dönüş Yarıçapı | 10700 |

Ağırlıklar (kg)

| | 1. Aks | 2. Aks | 3. Aks | 4. Aks | Toplam |
|-------------------------------------|--------|--------|--------|--------|--------|
| Teknik Olarak İzin Verilen Ağırlık | 7100 | 7100 | 12000 | 8700 | 33000 |
| Boş Ağırlık | 4715 | 1306 | 1940 | 1560 | 9520 |
| Yüklenebilir Ağırlık | 2385 | 5794 | 10060 | 7140 | 23480 |
| İzin Verilen Toplam Ağırlık (Yasal) | | | | | 32000 |

STANDART DONANIM

- Klima
- Kabin İçi Isıtıcı (Kuru Tip)
- 9" Dokunmatik Ekranlı Multimedia Sistemi (Radyo / Bluetooth / USB (A Tip - C Tip) / Apple CarPlay / Android Auto / Uzaktan Kontrol)
- Hız Sabitleyici
- Disk Frenler
- Motor Freni
- Elektronik Fren Sistemi (EBS), Anti Blokaj Sistemi (ABS) ve Otomatik Çekiş Kontrolü (ATC)
- Yokuş Kalkış Asistanı
- Elektrikli Camlar
- Isıtmalı ve Elektrik Kumandalı Yan Aynalar
- Elektrikli Far Yükseklik Ayarı
- Yüksekliği ve Eğimi Ayarlanabilir Direksiyon
- Isıtmalı ve Hava Süspansiyonlu Sürücü Koltuğu
- Bel Desteği
- Mekanik Tavan Havalandırması
- Balata Aşınma Uyarısı
- İmmobilizer
- Gecikmeli Far Kapama
- Ön Sis Farları
- Dijital Takograf (ADR kullanımına özel)
- Stepne
- Auto-Drop Fonksiyonlu Dingil Kaldırma Mekanizması
- Sağ Tarafı Boş 5900 mm Dingil Mesafesi
- ADR Paketi
- Gelişmiş Sürücü Destek Sistemleri (Siber Güvenlik İyileştirmeleri, Geri Görüş Kamerası, İleri Hareket Bilgilendirme Sistemi, Kör Nokta Uyarı Sistemi, Lastik Basınç Takip Sistemi, Acil Fren Anında Yanan Lambalar, Alkol Kilidi Hazırlığı, Trafik Levhası Tanıma Sistemi, Sürücü Dikkat Takip Sistemi, Şerit Takip Uyarı Sistemi, Çarpışma Önleme Yardımı)
- Diferansiyel Kilidi

OPSİYONEL DONANIM

- Şanzıman Tahrikli PTO Seçenekleri
- Soğuk İklim Paketi
- Elektrikli Kabin Kaldırma Mekanizması
- Metalik Boya / Özel Renkler
- Yağmur Sensörü
- Çöp Paketi - TS EN 1501-1+A2 Normuna Uygun
- 5200 mm Dingil Mesafesi
- 8 Ton Ön Aks Kapasitesi Opsiyonu
- Otomatik Vites
- Teknoloji Paketi (Otomatik Yanan Uzun Far & Yaya Algılama Özellikli Çarpışma Önleme Yardımı)
- Led Far
- Navigasyon

Bu föy Ford Trucks araçları için hazırlanmış ürünleri içermektedir. Mart 2024 tarihinde basılmış olan bu föy, basım tarihinde geçerli olan teknik özellikler ve standart ya da opsiyonel olarak sunulan donanımlar hakkında bilgi verir.

Araçların standart ve opsiyonel donanım özelliklerinde zaman zaman değişiklikler olabilmektedir.

Bu yüzden, satın almak istediğiniz aracın özellikleri hakkında güncel ve doğru bilgiye ulaşmak için yetkili satıcılarımıza başvurmanızı rica ederiz. Açıklanan nedenle, bu broşür belirtilen özelliklere ilişkin taahhüt teşkil etmez.