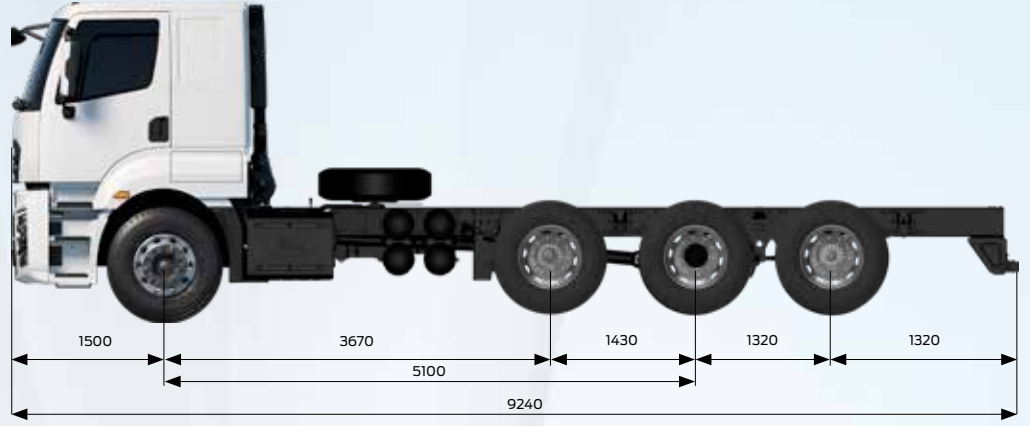


FORD TRUCKS 3233SD EURO6



Temel Özellikler

Araç Tipi	Hafif Damper
Aks Düzenegi	8x2
Emisyon Standardı	Euro 6
Kabin Tipi	Alçak Tavan Yataklı Kabin
Dingil Mesafesi (mm)	5100

Motor

Tip	Ecotorq 9 litre
Silindir Hacmi (cc)	8974
Çap x Strok	115 mm x 144 mm
Güç	330 PS (243 kW) @ 1655 - 2200 d/d
Tork	1400 Nm @ 1200-1650 d/d
Sıkıştırma Oranı	17,6 : 1
Yağ Hacmi	30 L
Soğutma Sıvısı Hacmi	46 L

Güç Aktarımı

Debriyaj	430 mm Tek Disk
Manuel Şanzıman / Oranları (1. dişli - 9. dişli)	9+1 Vites (9,40 - 0,75)

Direksiyon Sistemi

Yüksek Torklu Tek Devreli

Şasi

Şasi Kalınlığı	7 mm Takviyeli
Şasi Dayanımı	355 MPa
Süspansiyon (Ön/Arka)	Parabolik Makas / Mekanik Dengeleme Kolu Tipli
Aks	Tek Redüksiyonlu
Aks Oranı	4,89
Lastikler	315/80 R 22,5
Jantlar	22,5 x 9 Çelik

Frenleme Sistemi

Frenler (Ön/Arka) (Ø.mm x mm. en)	410 mm x 200 mm Z-Cam Fren Sistemi
Fren Sistemi	Çift Devreli Hava Hattı, Yağ Süzücülü ve Isıtılmalı Hava İşleme Ünitesi
Motor Freni Gücü	Max. 220 kW (Motor Seviyesi)

Elektrik Sistemi

Akü	225 Ah
Alternatör / Marş Motoru	130 A / 6,5 kW

Depolar

Yakıt Tankı	315 L Çelik
SCR Tankı	55 L



Her yükte birlikte

Boyutlar (mm)

Ön Uzunluk	1500
Dingil Açıklığı	5100
Azami Uzunluk	9240
1. ve 2. Dingiller Arası Mesafe	3670
2. ve 3. Dingiller Arası Mesafe	1430
3. ve 4. Dingiller Arası Mesafe	1320
Kabin Uzunluğu	2310
Yükseklik	3350
Genişlik (Aynalar Hariç)	2540
Şasi Genişliği	866
Arka Sarkıntı	1320
Faydalı Şasi Boyu	6484
Şasi Yüksekliği-Ön	1085
Şasi Yüksekliği-Arka	1120
Yerden Yükseklik-Ön	193
Yerden Yükseklik-Arka	254
Dönüş Yarıçapı	10640

Ağırlıklar (kg)

	1. Aks	2. Aks	3. Aks	4. Aks	Toplam
Teknik Olarak İzin Verilen Ağırlık	7100	7100	12600	10900	32000
Boş Ağırlık	4153	2896	1707	1032	9788
Yüklenbilir Ağırlık	2947	4204	10893	9868	22212
İzin Verilen Toplam Ağırlık (Yasal)	7100	7100	9500	8500	32000

STANDART DONANIM

- Klima
- Kabin İçi Isıtıcı (Kuru Tip)
- 9" Dokunmatik Ekranlı Multimedia Sistemi (Radyo / Bluetooth / USB (A Tip - C Tip) / Apple CarPlay / Android Auto / Uzaktan Kontrol) Şanzıman Tahrikli PTO
- Hız Sabitleyici
- Motor Freni
- Anti Blokaj Sistemi (ABS)
- Elektrikli Camlar
- Isıtmalı ve Elektrik Kumandalı Yan Aynalar
- Elektrikli Far Yükseklik Ayarı
- Yüksekliği ve Eğimi Ayarlanabilir Direksiyon
- Isıtmalı ve Hava Süspansiyonlu Sürücü Koltuğu
- Bel Desteği
- Mekanik Tavan Havalandırması
- Balata Aşınma Uyarısı
- Immobilizer
- Gecikmeli Far Kapama
- Dijital Takograf
- Stepne
- Auto-Drop Fonksiyonlu Dingil Kaldırma Mekanizması
- Diferansiyel Kilidi
- Kısa Tampon
- Gelişmiş Sürücü Destek Sistemleri (Siber Güvenlik İyileştirmeleri, Geri Görüş Kamerası, İleri Hareket Bilgilendirme Sistemi, Kör Nokta Uyarı Sistemi, Lastik Basınç Takip Sistemi, Acil Fren Anında Yanan Lambalar, Alkol Kilidi Hazırlığı, Trafik Levhası Tanıma Sistemi, Sürücü Dikkat Takip Sistemi, Şerit Takip Uyarı Sistemi, Çarpışma Önleme Yardımı)

OPSİYONEL DONANIM

- İtfaiye Paketi
- Şanzıman Tahrikli PTO Seçenekleri
- Motordan Tahrikli PTO
- ADR Paketi
- Soğuk İklim Paketi
- Kabin İçi Isıtıcı (Sulu Tip)
- Elektrikli Kabin Kaldırma Mekanizması
- Metalik Boya / Özel Renkler
- Teknoloji Paketi (Çarpışma Önleme Yardımı, Otomatik Yanan Uzun Far & Yaya Algılama Özellikli Çarpışma Önleme Yardımı)
- Led Far
- Navigasyon

Bu föy Ford Trucks araçları için hazırlanmış ürünleri içermektedir. Mart 2024 tarihinde basılmış olan bu föy, basım tarihinde geçerli olan teknik özellikler ve standart ya da opsiyonel olarak sunulan donanımlar hakkında bilgi verir.

Araçların standart ve opsiyonel donanım özelliklerinde zaman zaman değişiklikler olabilmektedir.

Bu yüzden, satın almak istediğiniz aracın özellikleri hakkında güncel ve doğru bilgiye ulaşmak için yetkili satıcımıza başvurmanızı rica ederiz. Açıklanan nedenle, bu broşür belirtilen özelliklere ilişkin taahhüt teşkil etmez.