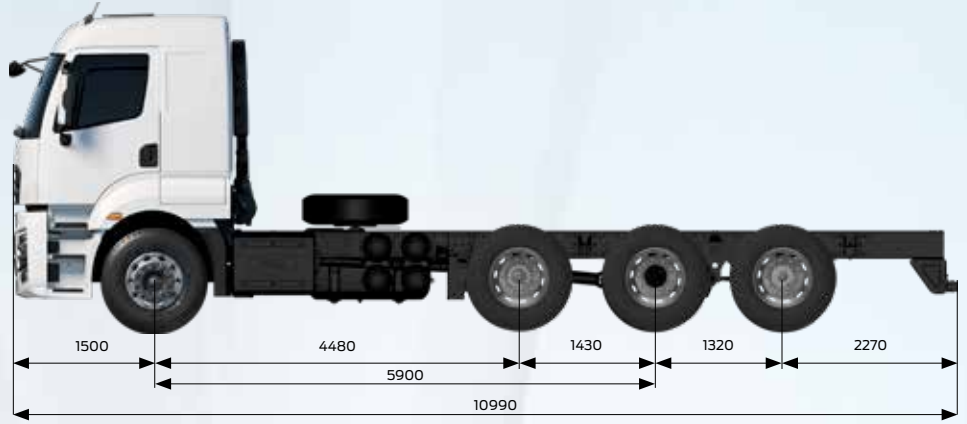
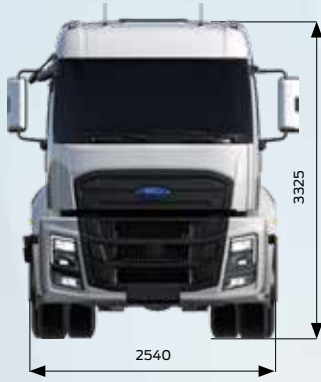


FORD TRUCKS 3242S HR ADR EURO6



Temel Özellikler

Araç Tipi	Yol Kamyonu
Aks Düzeniği	8x2
Emisyon Standardı	Euro 6
Kabin Tipi	Yüksek Tavan Yataklı Kabin
Dingil Mesafesi (mm)	5900

Motor

Tip	Ecotorq 12.7 litre
Silindir Hacmi (cc)	12740
Çap x Strok	130 mm x 160 mm
Güç	420 PS (308,9 kW) / 1400-1800 d/d
Tork	2150 Nm / 1000-1300 d/d
Sıkıştırma Oranı	17 +/- 0,5 : 1
Yağ Hacmi	50 L
Soğutma Sıvısı Hacmi	57 L (Retarder ile 77 L)

Güç Aktarımı

Debriyaj	430 mm Tek Disk
Otomatik Şanzıman / Oranları (1. dişli - 16. dişli)	Ecotorq 16S 2600 DD AMT (17,03 - 1,00)
Manuel Şanzıman (Opsiyonel) / Oranları (1. dişli - 12. dişli)	ZF 16S 2530 (13,805-0,836)

Direksiyon Sistemi

Yüksek Torklu Tek Devreli

Şasi

Şasi Kalınlığı	7 mm Takviyeli
Şasi Dayanımı	355 MPa
Süspansiyon (Ön/Arka)	Parabolik Makas / Mekanik Dengeleme Kolu Tipli
Aks	Tek Redüksiyonlu
Aks Oranı	3,08 / 2,64
Lastikler	315/80 R 22,5
Jantlar	22,5 x 9 Çelik

Frenleme Sistemi

Frenler (Ön/Arka) (Ø.mm x mm. en)	430 x 45 Disk Frenler
Fren Sistemi	Çift Devreli Hava Hattı, Yağ Süzücülü ve Isıtmalı Hava İşleme Ünitesi
Motor Freni Gücü	Max 320 kW (Motor Seviyesi)
Retarder Gücü	Max. 450 kW / Sürekli 160 kW

Elektrik Sistemi

Akü	225 Ah
Alternatör / Marş Motoru	130 A / 6,5 kW

Depolar

Yakıt Tankı	250 L Çelik
SCR Tankı	78 L



TRUCKS

Her yükte birlikte

Boyutlar (mm)

Ön Uzunluk	1500
Dingil Açıklığı	5900
Azami Uzunluk	10990
1. ve 2. Dingiller Arası Mesafe	4480
2. ve 3. Dingiller Arası Mesafe	1430
3. ve 4. Dingiller Arası Mesafe	1320
Kabin Uzunluğu	2310
Yükseklik	3325
Genişlik (Aynalar hariç)	2540
Şasi Genişliği	866
Arka Sarkıntı	2270
Faydalı Şasi Boyu	8280
Şasi Yüksekliği-Ön	1049
Şasi Yüksekliği-Arka	1076
Yerden Yükseklik-Ön	305
Yerden Yükseklik-Arka	240
Dönüş Yarıçapı	10700

Ağırlıklar (kg)

	1. Aks	2. Aks	3. Aks	4. Aks	Toplam
Teknik Olarak İzin Verilen Ağırlık	7100	7100	12600	10400	33000
Boş Ağırlık	4976	1394	1940	1560	9869
Yüklenebilir Ağırlık	2124	5706	10659	8840	23131
İzin Verilen Toplam Ağırlık (Yasal)					32000

STANDART DONANIM

- Klima
- Kabin İçi Isıtıcı (Kuru Tip)
- 9" Dokunmatik Ekranlı Multimedia Sistemi (Radyo / Bluetooth / USB (A Tip - C Tip) / Apple CarPlay / Android Auto / Uzaktan Kontrol)
- Otomatik Şanzıman (Farklı Kullanım Modları ile)
- Hız Sabitleyici
- Disk Frenler
- Motor Freni
- Elektronik Fren Sistemi (EBS) ve Anti Blokaj Sistemi (ABS)
- Yokuş Kalkış Asistanı
- Elektrikli Camlar
- Isıtılabilir ve Elektrik Kumandalı Yan Aynalar
- Elektrikli Far Yükseklik Ayarı
- Yüksekliği ve Eğimi Ayarlanabilir Direksiyon
- Isıtılabilir ve Hava Süspansiyonlu Sürücü Koltuğu
- Bel Desteği
- Mekanik Tavan Havalandırması
- Balata Aşınma Uyarısı
- Immobilizer
- Gecikmeli Far Kapama
- Ön Sis Farları
- Dijital Takograf (ADR kullanımına özel)
- Stepne
- Auto-Drop Fonksiyonlu Dingil Kaldırma Mekanizması
- Havalı Kabin Süspansiyonu
- ADR Paketi
- Sağ Tarafı Boş 5900 mm Dingil Mesafesi
- Gelişmiş Sürücü Destek Sistemleri (Siber Güvenlik iyileştirmeleri, Geri Görüş Kamerası, İleri Hareket Bilgilendirme Sistemi, Kör Nokta Uyarı Sistemi, Lastik Basınç Takip Sistemi, Acil Fren Anında Yanan Lambalar, Alkol Kilidi Hazırlığı, Trafik Levhası Tanıma Sistemi, Sürücü Dikkat Takip Sistemi, Şerit Takip Uyarı Sistemi, Çarpışma Önleme Yardımı)
- Diferansiyel Kilidi

OPSİYONEL DONANIM

- Şanzıman Tahrikli PTO Seçenekleri
- Soğuk İklim Paketi
- Elektrikli Kabin Kaldırma Mekanizması
- Metalik Boya / Özel Renkler
- Yağmur Sensörü
- Retarder
- Çöp Paketi - TS EN 1501-1+A2 Normuna Uygun
- 8 Ton Ön Aks Kapasitesi Opsiyonu
- Değişken Debili Direksiyon Pompası (İyileştirilmiş Yakıt Ekonomisi için)*
- Teknoloji Paketi (Otomatik Yanan Uzun Far & Yaya Algılama Özellikli Çarpışma Önleme Yardımı & Dur&Kalk Özellikli Akıllı Adaptif Hız Kontrol Sistemi**)
- Çift çıkışlı PTO (düşük çevrim oranlı) / Çift çıkışlı PTO (yüksek çevrim oranlı)**
- Led Far
- Navigasyon

* Sadece 8 Ton Ön Aks opsiyonu ile alınabilir.

**Sadece otomatik şanzıman ile alınabilir.

Bu föy Ford Trucks araçları için hazırlanmış ürünleri içermektedir. Mart 2024 tarihinde basılmış olan bu föy, basım tarihinde geçerli olan teknik özellikler ve standart ya da opsiyonel olarak sunulan donanımlar hakkında bilgi verir.

Araçların standart ve opsiyonel donanım özelliklerinde zaman zaman değişiklikler olabilmektedir.

Bu yüzden, satın almak istediğiniz aracın özellikleri hakkında güncel ve doğru bilgiye ulaşmak için yetkili satıcılarımızla başvurmanızı rica ederiz. Açıklanan nedenlerle, bu broşür belirtilen özelliklere ilişkin taahhüt teşkil etmez.