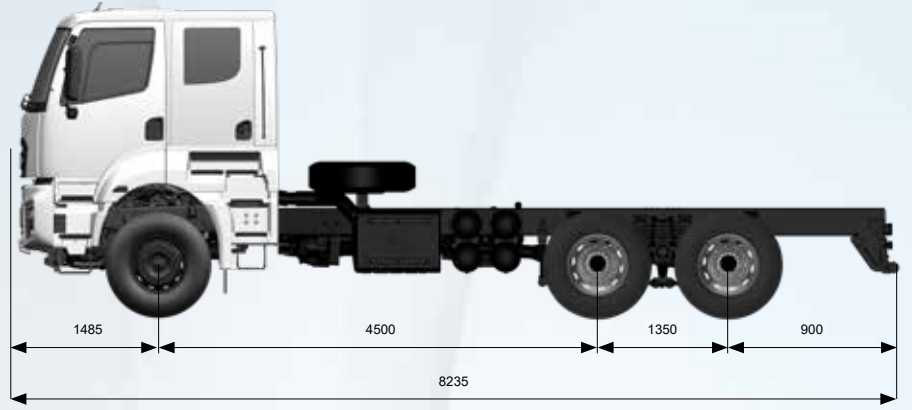
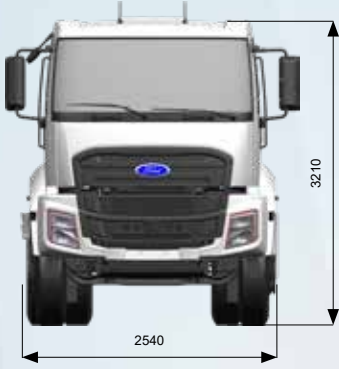


FORD TRUCKS 3542D Çift Kabin EURO6



Temel Özellikler

Araç Tipi	Damper
Aks Düzeniği	6x4
Emisyon Standardı	Euro6
Kabin Tipi	Çift Kabin
Dingil Mesafesi (mm)	4500

Motor

Tip	Ecotorq 12.7 litre
Silindir Hacmi (cc)	12740
Çap x Strok	130 mm x 160 mm
Güç	420 PS (308,9 kW) @ 1400-1800 d/d
Tork	2150 Nm @ 1000-1300 d/d
Sıkıştırma Oranı	17 +/- 0,5 : 1
Yağ Hacmi	50 L
Soğutma Sıvısı Hacmi	57 L (Retarder ile 77 L)

Güç Aktarımı

Debriyaj	430 mm Tek Disk
Manuel Şanzıman / Oranları (1. dişli - 12. dişli)	ZF 16S 2230 (13,805-0,836)
Otomatik Şanzıman / Oranları (1. dişli - 16. dişli)	16S 2600 OD (14,107 - 0,823)

Direksiyon Sistemi

Yüksek Torklu Tek Devreli

Şasi

Şasi Kalınlığı	10 mm Takviyeli
Şasi Dayanımı	500 MPa
Süspansiyon (Ön/Arka)	Parabolik Makas / Yığma Makaslı Tandem Süspansiyon
Aks	Çift Redüksiyonlu (Cerli)
Aks Oranı	4,08
Lastikler	315/80 R 22,5
Jantlar	22.5 x 9 Çelik

Frenleme Sistemi

Frenler (Ön/Arka) (Ø.mm x mm.en)	410 x 200, Z-Cam Fren Sistemi
Fren Sistemi	Çift Devreli Hava Hattı, Yağ Süzücülü ve Isıtılmalı Hava İşleme Ünitesi
Motor Freni Gücü	Max 320 kW (Motor Seviyesi)
Retarder Gücü	Max. 450 kW / Sürekli 160 kW

Elektrik Sistemi

Akü	24 V, 2 x 12 V 150 Ah
Alternatör / Marş Motoru	130 A / 6,5 kW

Depolar

Yakıt Tankı	315 L Çelik
SCR Tankı	55 L



Her yükte birlikte

Boyutlar (mm)*

Ön Uzunluk	1485
Dingil Açıklığı	4500
Azami Uzunluk	8235
2. ve 3. Dingiller Arası Mesafe	1350
Kabin Uzunluğu	2745
Yükseklik	3210
Genişlik (Aynalar hariç)	2540
Şasi Genişliği	770
Arka Sarkıntı	900
Faydalı Şasi Boyu	5100
Şasi Yüksekliği-Ön	225
Şasi Yüksekliği-Arka	263
Yerden Yükseklik-Ön	423
Yerden Yükseklik-Arka	300
Dönüş Yarıçapı	9790

* Ölçüler yüksüz durum içindir. Tüm ölçülerde ± 50 mm tolerans bulunmaktadır.

Ağırlıklar (kg)

	1. Aks	2. Aks	3. Aks	Toplam
Teknik Olarak İzin Verilen Ağırlık	8000	13400	13400	34000
Boş Ağırlık	5518	2474	2464	10456
Yüklenebilir Ağırlık	2482	10926	10937	23544
İzin Verilen Toplam Ağırlık (Yasal)				26000

STANDART DONANIM

- Klima
- Kabin İçi Isıtıcı (Kuru Tip)
- 9" Dokunmatik Ekranlı Multimedia Sistemi (Radyo / Bluetooth / USB (A Tip - C Tip) / Apple CarPlay / Android Auto / Uzaktan Kontrol)
- Şanzıman PTO
- 4 Noktadan Bağımsız Kabin Süspansiyonu
- Hız Sabitleyici
- Elektrikli Camlar
- Isıtılmalı ve Elektrik Kumandalı Yan Aynalar
- Elektrikli Far Yükseklik Ayarı
- Yüksekliği ve Eğimi Ayarlanabilir Direksiyon
- Isıtılmalı ve Hava Süspansiyonlu Sürücü Koltuğu
- Bel Desteği
- Mekanik Tavan Havalandırması
- Ön Antiroll Bar
- Anti Blokaj Sistemi (ABS)
- Balata Aşınma Uyarısı
- Immobilizer
- Diferansiyel Kilidi
- Ayarlanabilir Hava Kompresörü (İyileştirilmiş Yakıt Ekonomisi için)
- 8 Ton Ön Aks Kapasitesi Opsiyonu
- Otomatik Çekiş Kontrolü (ATC/ASR)
- Teknoloji Paketi 1 Arka Park Asistanı (RPA) areket Etme Bilgilendirme Sistemi (MOIS) Kör Nokta Bilgilendirme Sistemi (BLIS) Lastik Basıncı Sensörü ve Monitörü (TPMS) Acil Durma Sinyali Alkollü Sürüş Engel Sistemi Akıllı Hız Yardımı Sürücü Yorgunluk Algılama Sistemi Şerit Takip Asistanı (LDWS)
- Elektronik Fren Sistemi (EBS) & Elektronik Denge Programı (ESP)

OPSIYONEL DONANIM

- Motordan Tahrikli PTO
- Kabin İçi Isıtıcı (Sulu Tip)
- Soğuk İklim Paketi (Sulu Tip Kabin İçi Isıtıcı)
- Soğuk İklim Paketi (Kuru Sulu Tip Kabin İçi Isıtıcı)
- Değişken Debili Direksiyon Pompası (İyileştirilmiş Yakıt Ekonomisi için)
- Römork Fren ve Elektrik Bağlantıları
- Tepe Lambası
- Karbıçağı Bağlantı Braketli
- Metalik Boya / Özel Renkler
- Çift çıkışlı PTO (düşük çevrim oranlı) / Çift çıkışlı PTO (yüksek çevrim oranlı)*
- Retarder
- Led Far
- Navigasyon

*Sadece otomatik şanzıman ile alınabilir.

Bu föy Ford Trucks araçları için hazırlanmış ürünleri içermektedir. Mart 2024 tarihinde basılmış olan bu föy, basım tarihinde geçerli olan teknik özellikler ve standart ya da opsiyonel olarak sunulan donanımlar hakkında bilgi verir. Araçların standart ve opsiyonel donanım özelliklerinde zaman zaman değişiklikler olabilmektedir. Bu yüzden, satın almak istediğiniz aracın özellikleri hakkında güncel ve doğru bilgiye ulaşmak için yetkili satıcımıza başvurmanızı rica ederiz. Açıklanan nedenle, bu broşür belirtilen özelliklere ilişkin taahhüt teşkil etmez.